



elektrosistem



RISCALDATORE ELETTRICO



Il riscaldatore elettrico è nato per il riscaldamento delle cabine sui veicoli mobili a trazione elettrica.

Il sistema è all'insegna dell'ecologia per l'assenza totale di combustibili inquinanti e l'alto rendimento dell'energia utilizzata.

Costruito esternamente in un solido involucro plastico montato su di un supporto metallico, l'apparecchio è dotato internamente di una ventola che ne garantisce un efficiente flusso della diffusione dell'aria tramite 2 bocchette di uscita di diametro 60mm.

Le resistenze utilizzate sono di tipo PTC.

Dal punto di vista elettrico il riscaldatore è sicuro ed efficiente. Un connettore di alimentazione di grossa sezione ad innesto rapido, un fusibile interno di protezione e un teleruttore di intervento rendono questo dispositivo estremamente affidabile.

Dal punto di vista della sicurezza l'apparecchiatura risponde alle normative CE attualmente in vigore.

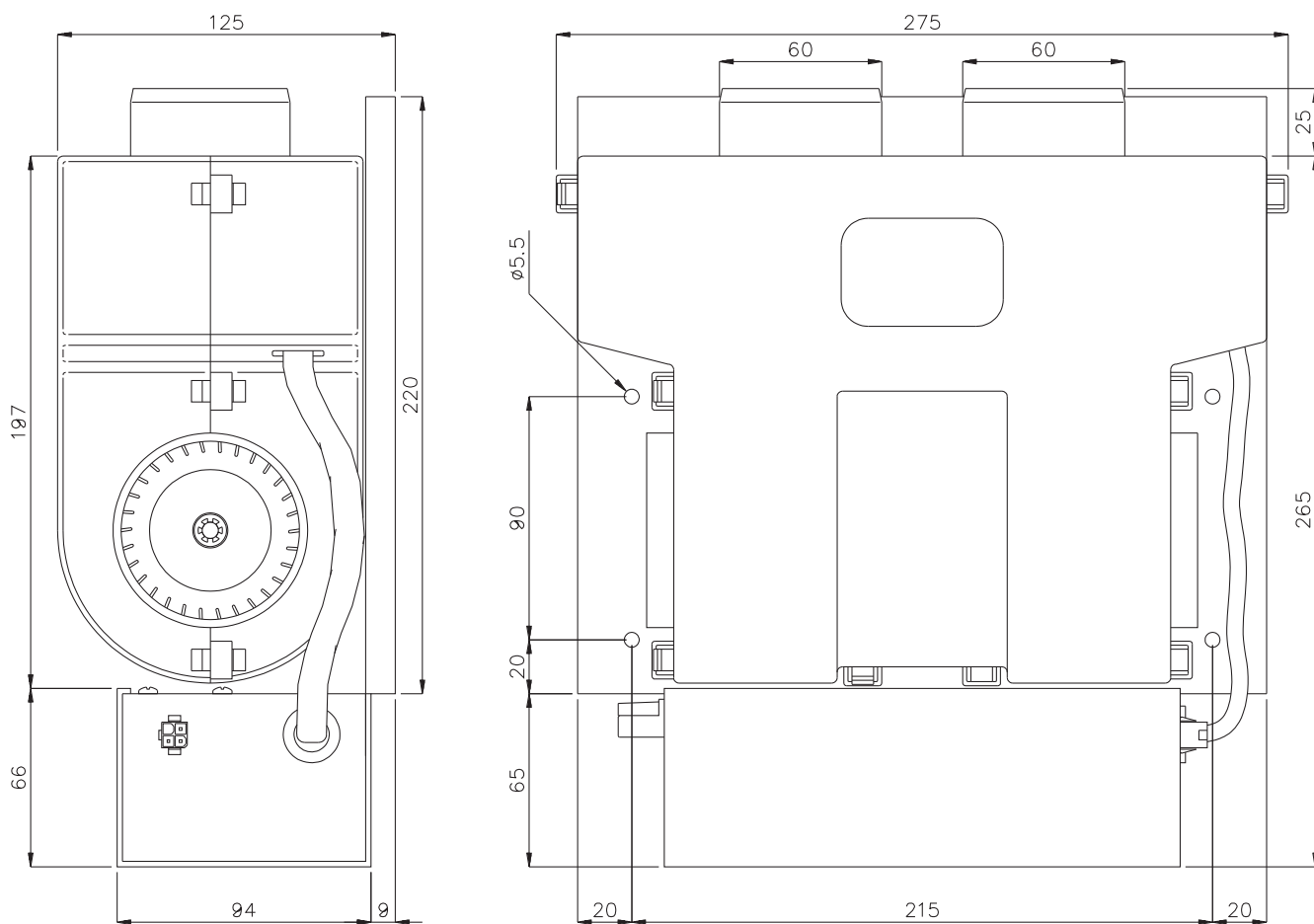
Un connettore di uscita dedicato esclusivamente all'interfacciamento con il termostato semplifica notevolmente la fase di installazione. Il termostato in dotazione è provvisto di interruttore per l'accensione dell'apparecchiatura con relativo led di segnalazione, di selettore per la temperatura di mantenimento e di cavo di collegamento.

A richiesta sono disponibili bocchette di uscita per canalizzare il flusso, tubo flessibile di diametro 60mm per la canalizzazione e terminali di uscita con direzione e flusso orientabile e regolabile.

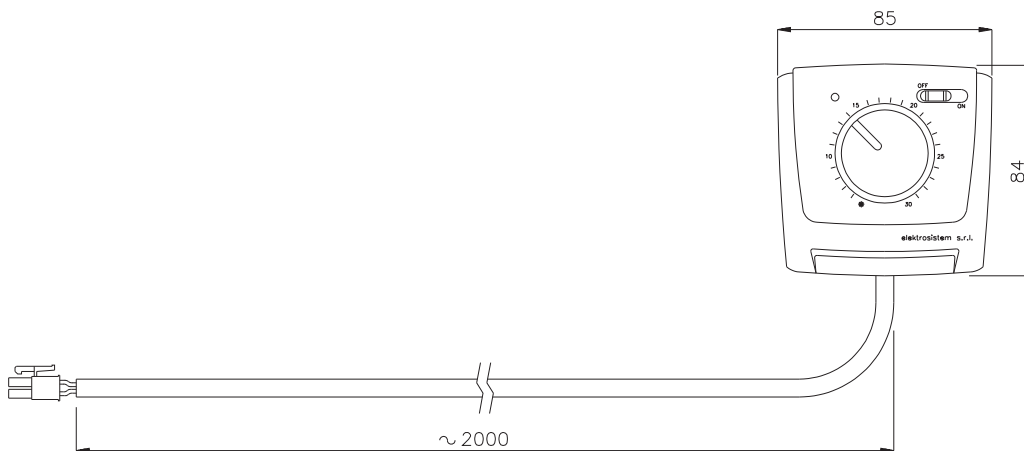
Il riscaldatore è disponibile nelle tensioni 24-48-72-80-96V con potenza 1200W.

~~NEWS~~

DIMENSIONI



Il riscaldatore viene fornito con termostato ambiente che collegato all'unità ne controlla l'intervento, garantendo il mantenimento della temperatura ideale.



N.B. tutte le quote sono espresse in mm

Elektrosistem s.r.l. si riserva il diritto di modificare le specifiche senza preavviso